

Регулировка подголовника:

Чтобы отрегулировать высоту подголовника ((1)), потяните за него или надавите на него.

Чтобы отрегулировать угол наклона подголовника, поверните подголовник на нужный угол.

Регулировка подлокотников ((2)):

Чтобы отрегулировать угол наклона подлокотника, приподнимите его и поверните регулировочное колесо под подлокотником до нужного положения

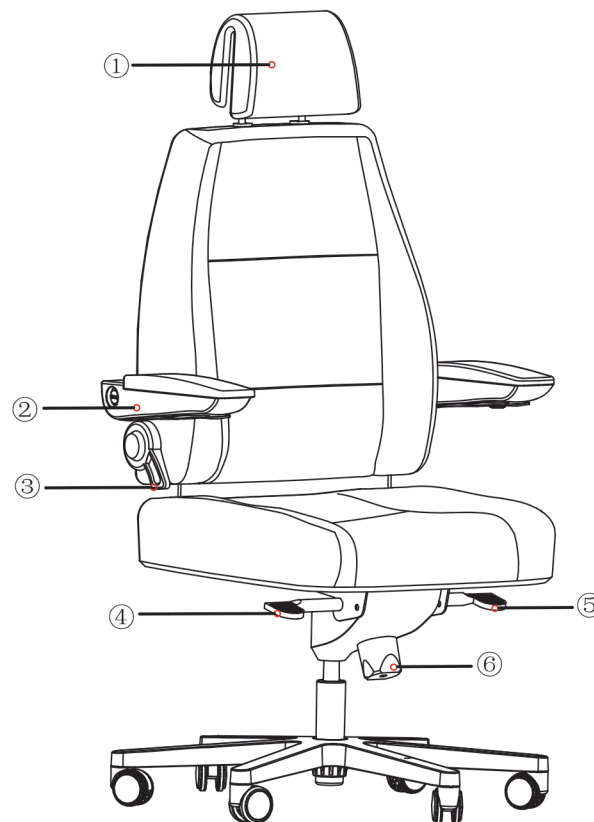
Независимая регулировка угла наклона кресла:

Чтобы изменить положение кресла, поднимите вверх регулировочный рычаг ((3)), затем откиньтесь назад в нужное положение и отпустите регулировочный рычаг для блокировки.

Регулировка сиденья по высоте:

Чтобы поднять сиденье, встаньте с кресла и потяните вверх за рычаг регулировки высоты ((4)). Отпустите рычаг при достижении нужного положения.

Чтобы опустить сиденье, сядьте в него и потяните вверх рычаг регулировки высоты, пока сиденье не окажется на нужной высоте.



Регулировка угла наклона спинки:

Чтобы изменить положение спинки, поверните вверх рычаг регулировки ((5)), затем измените положение спинки и отпустите рычаг вниз для блокировки.

Регулировка жесткости качания кресла:

Чтобы отрегулировать жесткость качания кресла, поверните рычаг регулировки ((6)) натяжения на механизме по часовой стрелке (для более жесткого натяжения) или против часовой стрелки (для более слабого натяжения) до желаемой жесткости.

Серия: FALTO PROFI
Модель: DISPETCHER XXL